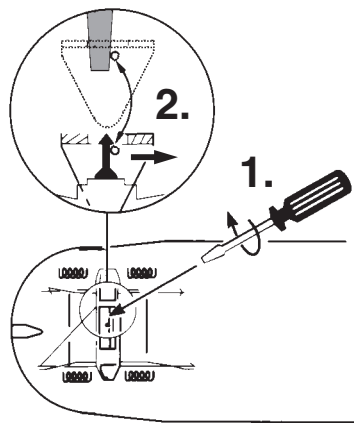


**D** **ACHTUNG:**  
Stromabnehmer heben:  
Zum Heben des Stromabnehmers die Querfeder mit einem Schraubendreher **aus der Halterung ausrasten.**

**GB** **ATTENTION:**  
Raising pantographs:  
To Lift the pantograph take out the cross-spring **from the support** (the use of a screwdriver can be helpful).

**F** **ATTENTION:**  
Comment lever les pantographes:  
En vue de faire lever les pantographes correctement veuillez **décrocher le ressort-balancier horizontal de son dispositif d'arrêt** à l'aide d'un petit tourne-vis.

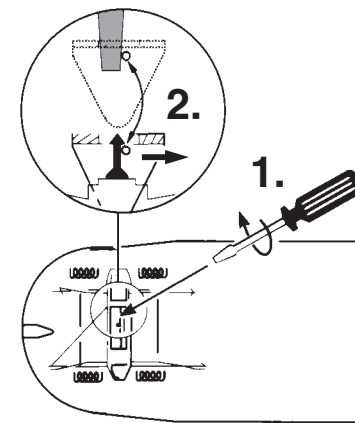


8043659-921

**D** **ACHTUNG:**  
Stromabnehmer heben:  
Zum Heben des Stromabnehmers die Querfeder mit einem Schraubendreher **aus der Halterung ausrasten.**

**GB** **ATTENTION:**  
Raising pantographs:  
To Lift the pantograph take out the cross-spring **from the support** (the use of a screwdriver can be helpful).

**F** **ATTENTION:**  
Comment lever les pantographes:  
En vue de faire lever les pantographes correctement veuillez **décrocher le ressort-balancier horizontal de son dispositif d'arrêt** à l'aide d'un petit tourne-vis.

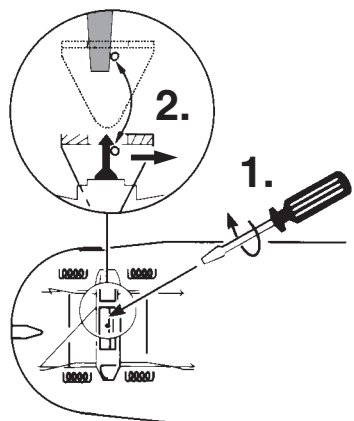


8043659-921

**D** **ACHTUNG:**  
Stromabnehmer heben:  
Zum Heben des Stromabnehmers die Querfeder mit einem Schraubendreher **aus der Halterung ausrasten.**

**GB** **ATTENTION:**  
Raising pantographs:  
To Lift the pantograph take out the cross-spring **from the support** (the use of a screwdriver can be helpful).

**F** **ATTENTION:**  
Comment lever les pantographes:  
En vue de faire lever les pantographes correctement veuillez **décrocher le ressort-balancier horizontal de son dispositif d'arrêt** à l'aide d'un petit tourne-vis.

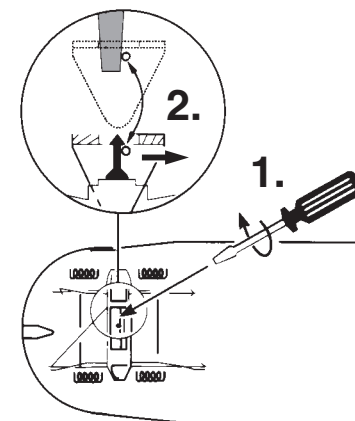


8043659-921

**D** **ACHTUNG:**  
Stromabnehmer heben:  
Zum Heben des Stromabnehmers die Querfeder mit einem Schraubendreher **aus der Halterung ausrasten.**

**GB** **ATTENTION:**  
Raising pantographs:  
To Lift the pantograph take out the cross-spring **from the support** (the use of a screwdriver can be helpful).

**F** **ATTENTION:**  
Comment lever les pantographes:  
En vue de faire lever les pantographes correctement veuillez **décrocher le ressort-balancier horizontal de son dispositif d'arrêt** à l'aide d'un petit tourne-vis.

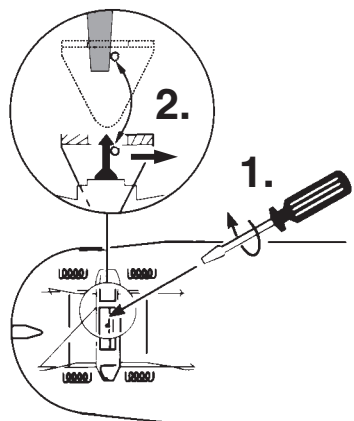


8043659-921

**D** **ACHTUNG:**  
Stromabnehmer heben:  
Zum Heben des Stromabnehmers die Querfeder mit einem Schraubendreher **aus der Halterung ausrasten.**

**GB** **ATTENTION:**  
Raising pantographs:  
To Lift the pantograph take out the cross-spring **from the support** (the use of a screwdriver can be helpful).

**F** **ATTENTION:**  
Comment lever les pantographes:  
En vue de faire lever les pantographes correctement veuillez **décrocher le ressort-balancier horizontal de son dispositif d'arrêt** à l'aide d'un petit tourne-vis.

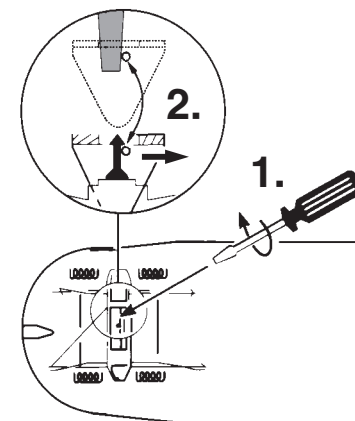


8043659-921

**D** **ACHTUNG:**  
Stromabnehmer heben:  
Zum Heben des Stromabnehmers die Querfeder mit einem Schraubendreher **aus der Halterung ausrasten.**

**GB** **ATTENTION:**  
Raising pantographs:  
To Lift the pantograph take out the cross-spring **from the support** (the use of a screwdriver can be helpful).

**F** **ATTENTION:**  
Comment lever les pantographes:  
En vue de faire lever les pantographes correctement veuillez **décrocher le ressort-balancier horizontal de son dispositif d'arrêt** à l'aide d'un petit tourne-vis.



8043659-921